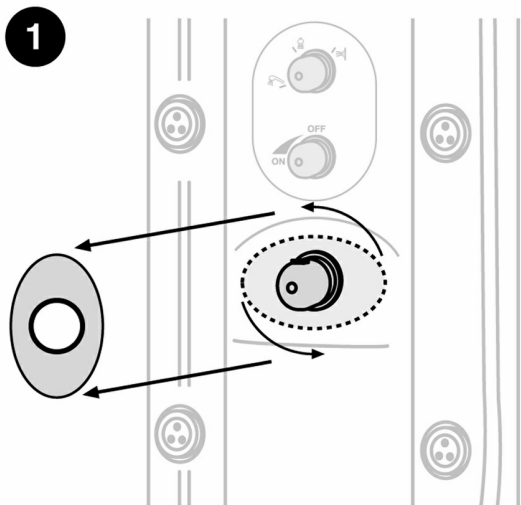


## PULIZIA FILTRI – NETTOYAGE DES FILTRES – FILTER CLEANING LIMPIEZA DE LOS FILTROS – REINIGUNG DES FILTER



Prima di procedere all'operazione di pulizia chiudere il rubinetto d'arresto dal locale bagno e scaricare l'acqua dell'impianto.

Ruotare la piastra di copertura in verticale e sfilarla.

*Avant de proceder au nettoyage, fermer le robinet d'alimentation et vidanger l'eau du mitigeur.*

*Tourner la plaque de couverture verticalement et tirez-le.*

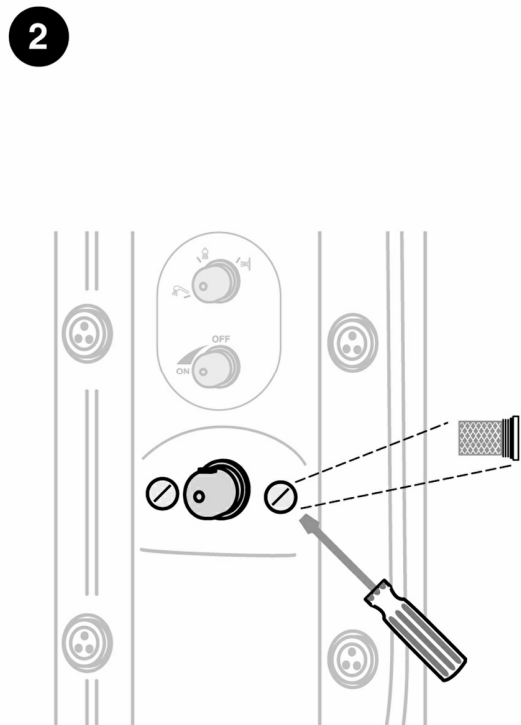
Close the tap before cleaning and draining out the remaining water.

Turn the covering plate vertically and pull it out.

*Antes de proceder a la operacion de limpieza hay que cerrar las llaves de paso del baño y descargar el agua en las tuberias.*

*Girar la placa de cobertura en vertical y sacarla.*

Wichtig: Von der Reinigung die Kalt- und Warmwasserzufuhr absperren. Thermostat von den Leitungen abschrauben.



Con un cacciavite svitare i filtri pulendoli dalle impurità.

Se lo sporco fosse persistente lasciare i filtri immersi nell'aceto per qualche minuto. A operazione avvenuta riavvitare i filtri e reinserire la piastra.

Per un migliore funzionamento ripetere periodicamente l'operazione.

*Dévisser les filtres avec un tournevis et nettoyer les impuretés.*

*Si les impuretés résistent aux nettoyage, faire tremper les filtres dans du vinaigre pendant quelques minutes.*

*Une fois le nettoyage terminé, remonter les filtres et remettre la plaque protectrice.*

*Pour obtenir un fonctionnement optimal, répéter régulièrement cette opération.*

Unscrew the filters with a screwdriver and clean them carefully.

If they are too dirty, leave them in water with vinegar for a few minutes.

When this operation is finished screw back the filters and re-fit the plate.

You may have to repeat this operation to obtain a correct operation of the valve.

*Con un destornillador sacar los filtros limpiandolos de las impurezas.*

*Al finalizar la operación roscar otra vez los filtros y recolocar la placa.*

*Para un mejor funcionamiento repetir la operación periódicamente.*

Mit einem Schraubenzieher die Filter sorgfältig herausziehen und unter fließendem Wasser ausbürsten. Sind sie stark verkalkt, legt man sie für einige Minuten in Essig. Danach die Filter wieder einsetzen.

Für ein optimales Funktionieren wiederholen Sie diesen Vorgang regelmäßig.