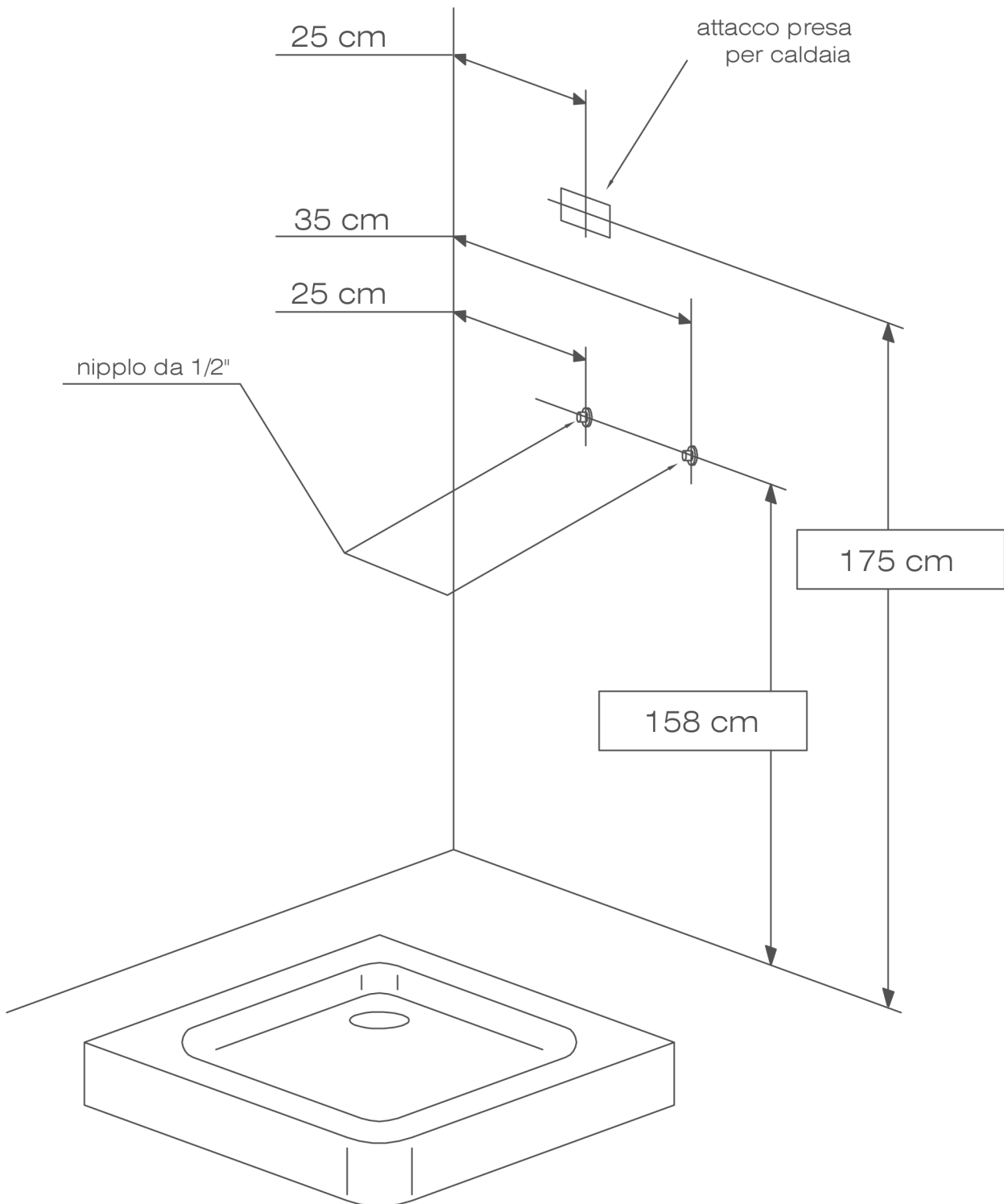


HIDRODROP 6 / HIDROBOX 6

Schema per impianto idraulico acqua C / F

+ attacco presa per sauna (opzione)



DROP

DROP s.r.l. Italy. 21040 Castronno via Piemonte n°4
Tel. ++39 0332 895220 / 1 Fax. ++39 0332 895668
www.drop-sfera.it - E-mail: drop@drop-sfera.it