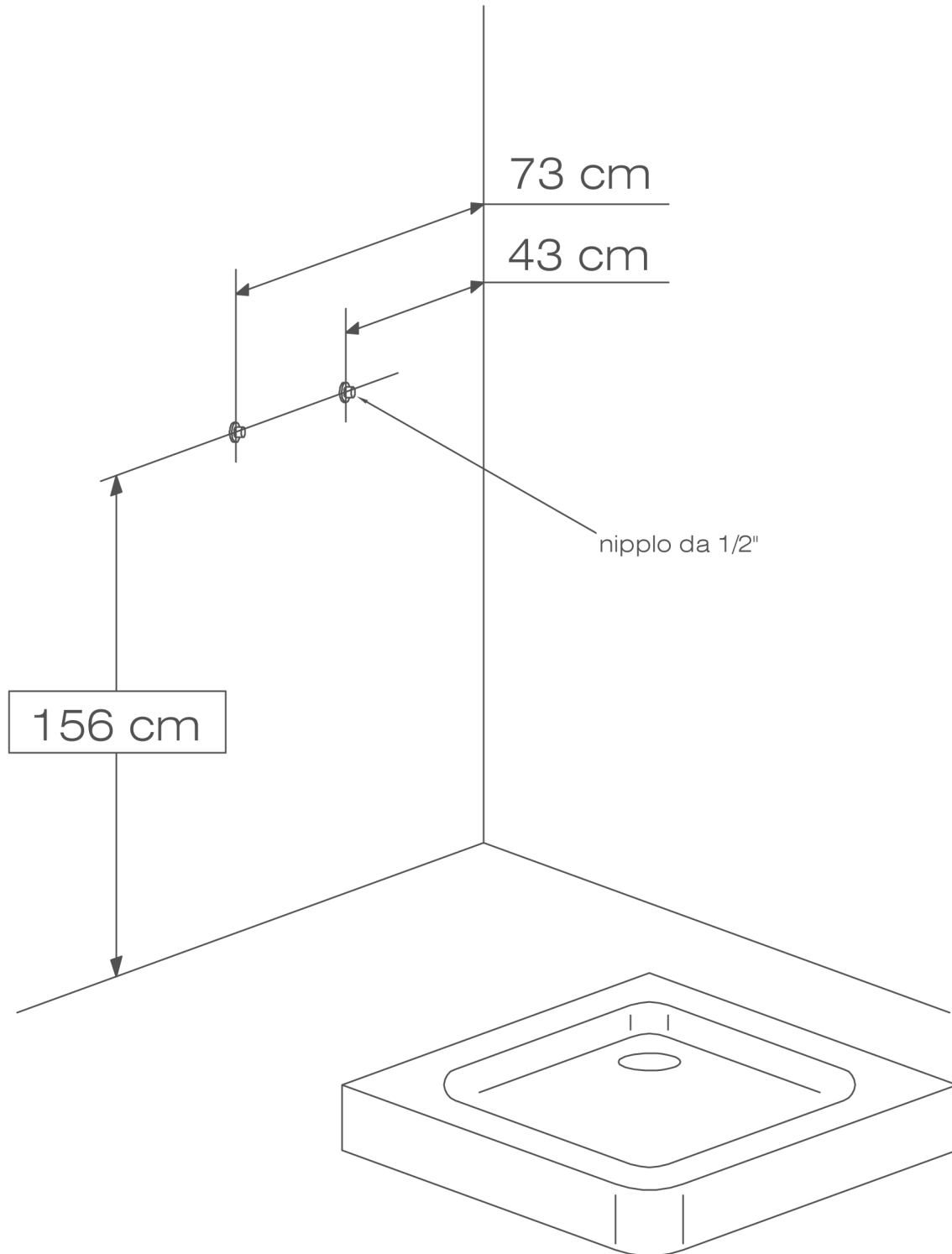


# HECOBASIC / HECOBOX

## Schema per impianto idraulico acqua C / F

---



DROP